

"UZDROWISKO RYMANÓW"
Spółka Akcyjna
38-481 Rymanów Zdrój ul. Zdrojowa 48
Identyfikator 000872059
NIP PL 6840000790

Rymanów Zdrój, 25.02.2019 r.

OGŁOSZENIE

Zarząd „Uzdrowisko-Rymanów” S.A. w Rymanowie Zdroju, zaprasza do składania ofert na projekt i wykonanie fundamentu zbiornika o poj. 50 m³ dla potrzeb Zakładu Produkcji Wód w Rymanowie Zdroju - Desznie. W ofercie należy określić koszty całego zadania tj. opracowanie projektu, uzyskanie pozwolenia na budowę oraz wykonanie fundamentu. Oferty należy składać w terminie do 8 marca br. w sekretariacie Uzdrowiska Rymanów .A. ul. Zdrojowa 48, 38-481 Rymanów Zdrój, lub mailowo na adres biuro@uzdrowisko-rymanow.com.pl.

W razie pytań prosimy o kontakt pod nr tel. 013-43-57-428 .

Dziękujemy za złożenie oferty.

PREZES ZARZĄDU
dr Iwona Plejnik

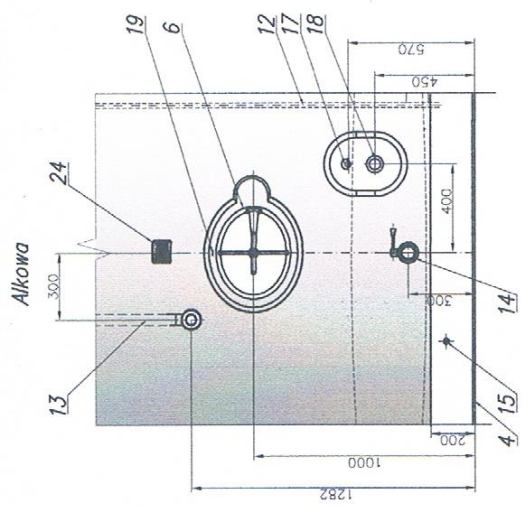
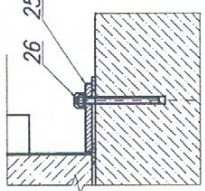


Załączniki: rysunek zbiornika

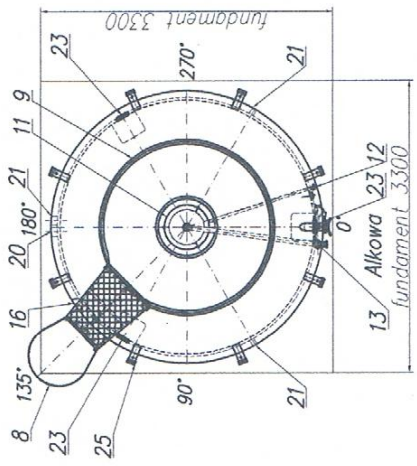
Kopie:
1 x ZPW Deszno
1 x a/a

1. Konstrukcja	Materiał kontaktujący się z produktem: Materiał nie kontaktujący się z produktem:	ASL304/FIN-4301 ASL304/FIN-4301
2. Posadowienie	Na zewnętrz	
3. Uszczelnienie	EPDM	
4. Masa	4 100 [kg]	
5. CP	Typ: Głowica 3T Ciężkość: 2,0 [kg] – na głowicy myjcej Temperatura: 10-75 [°C] Przepływ: 30m ³ /h	
6. Napędzanie / spust	Króciec nalewco – spustowy DN80 DIN 11851 zamk. błogowy GS	
7. Wykarczenie	Zbiornik zasobkowy – blocha zimnowalowana PN-EN 10088-2 (2B), spłony wypełnzone szlifowana R _{0,8} =0,8 Płaszcz zewnętrzny – blocha zimnowalowana PN-EN ISO 10088-2 (2B), spłony zewnętrzna framieży, oczyszczające Płaszcz wewnętrzny Zbiornik wewnętrzny	
Max/Min ciśnienie pracy PS	Atmosferyczne	
Max/Min temperatura IS	80/0 [°C]	
Medium	Woda	
Pojemność	50 000 [L]	
Temperatura pracy	10-15 [°C]	

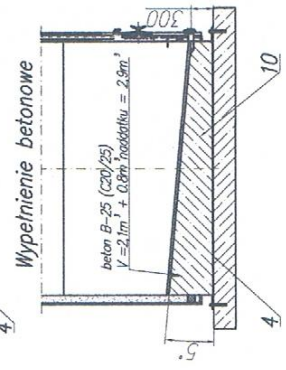
Mocowanie tankosilosu do fundamentu



Rozmieszczenie wyposażenia



- Naciski jednostkowe na fundament zbiornika o pojemności V=50m³
- masa zbiornika pustego (z wypełnieniem betonowym) – 9100 [kg]
 - masa zbiornika zapełnionego (z wypełnieniem betonowym) – 61000 [kg]
 - powierzchnia nacisku na fundament – 6,7 [m²]
 - obciążenie gdy zbiornik jest pusty – 0,013 [MPa]
 - obciążenie gdy zbiornik jest pełny – 0,09 [MPa]



ROZMIESZCZENIE WYPOSAŻENIA TYLKO NA WIDOKU Z GÓRY

26	Kolek rozporowy M20x250	8	1.4301
25	Lopa dociskowa	8	Stal ocynk
24	Tabliczka znamionowa	1	1.4301
23	Ucho transportowe	3+1	1.4301
22	Logo	1	1.4301
21	Króciec odpowietrzenia betonu DN65 DIN	3	1.4301
20	Króciec nalewco betonu DN 150 DIN	1	1.4301
19	Wspornik czujnika otwarcia wlotu	1	1.4301
18	Króciec czujnika poziomu zapełnienia	1	1.4301
17	Króciec czujnika temperatury	1	1.4404
16	Króciec czujnika maksymalnego zapełnienia	1	1.4301
15	Uziemienie M12	1	1.4301
14	Króciec nalewco – spustowy DN80	1	1.4301
13	Instalacja myjca w systemie CIP DN 50 DIN	1	1.4301
12	Instalacja odprowadzania kropli DN25 DIN pod izolacją	1	1.4301
11	Odpowietrznik DN300 z filtrem	1	1.4301
10	Wypełnienie betonowe	1	1.4301
9	Balustrada (bez podłogi)	1	1.4301
8	Drabina z klatką bezpieczeństwa	1	1.4301
7	Głowica myjcey 3T	1	1.4301
6	Wlot boczny owalny	1	1.4301
5	Izolacja #100mm	1	Włóknina matowa
4	Pierścien podstawy	1	1.4301
3	Dennica górna	1	1.4301
2	Płaszcz zewnętrzny	1	1.4301
1	Zbiornik wewnętrzny	1	1.4301

Paź.	Nazwa części	1	Stal	Materiał	Nr rys. – normy	Uwagi
Kresląc	Nazwisko					
	P.Muz					
Opracował	P.Muz					
Sprawdził	W.Kiel					
Zatwierdził	M.Les					
	Zobowiązanie	501-00				
	Nr rys. / Nr katalog.	TW50-00.00.00				
	Szcz. na wykończeni	1				
	Szcz. na złoceni	1				

Tankosilos do wody V=50m³

